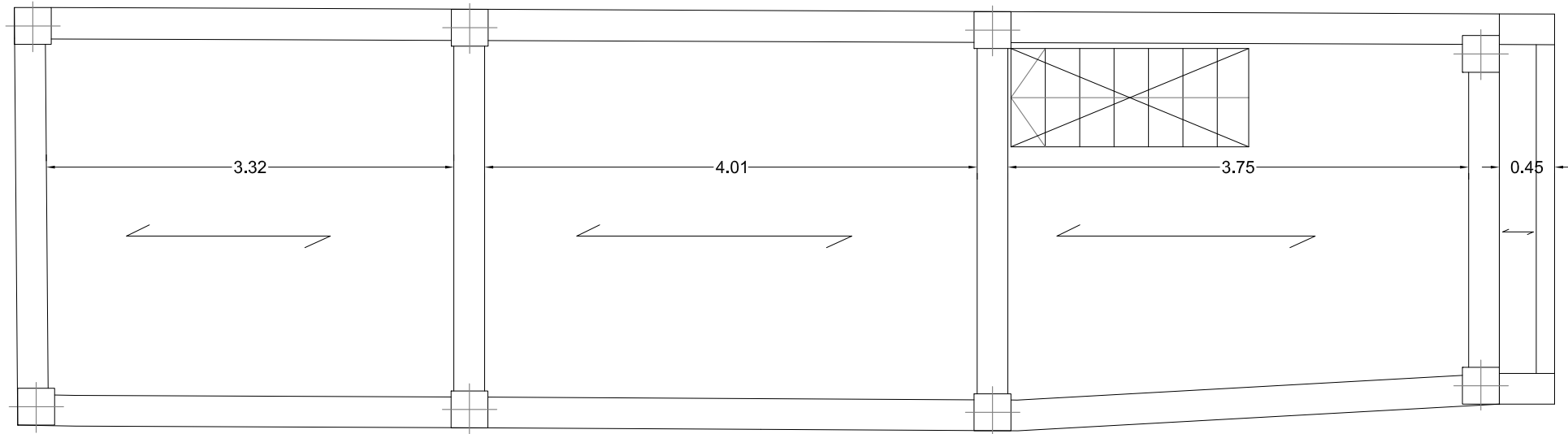
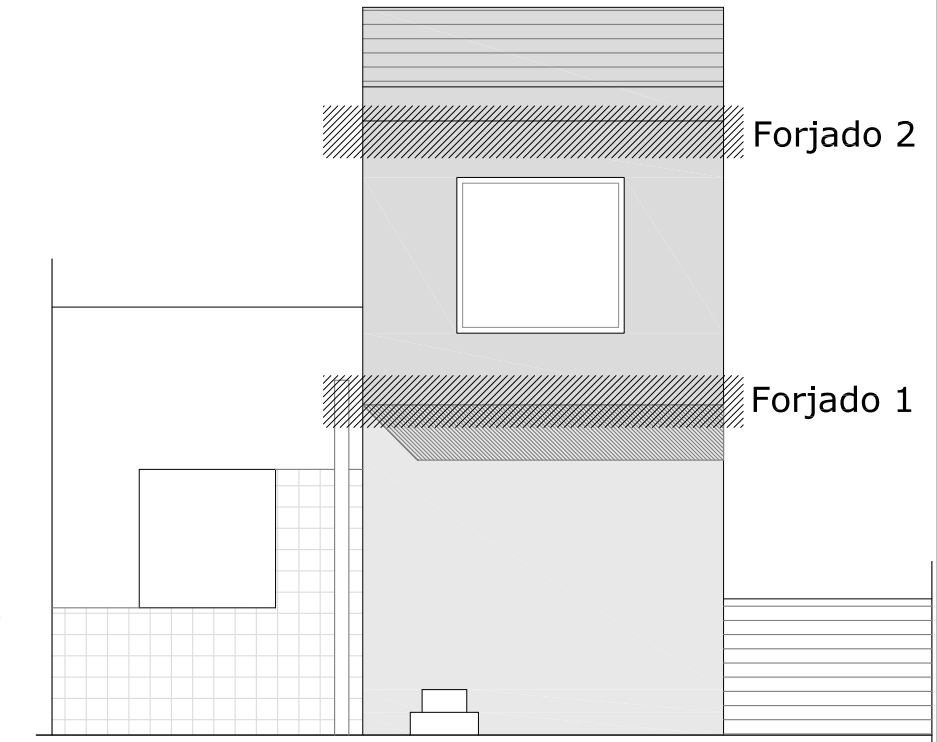


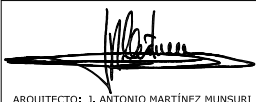
Forjado 2



Forjado 1



ALZADO c/ BURRIANA, Nº23

<h2 style="text-align: center;">Arquimunsuri s.l.p.</h2>		c/alcalde albors,2-pta.13 (valencia) telf.96 382 25 61 av. castilla, 64 - pta. 7 chestre (valencia)	
		c/valencia, 1ª bajo, villamalea (albacete) telf.967 48 36 96 e-mail:arquimunsuri@ono.com www.arquimunsuri.com	
PROYECTO DE DERRIBO :	Edificación municipal	 ARQUITECTO: J. ANTONIO MARTÍNEZ MUNSURI	
EMPLAZAMIENTO:	C/ Burriana, nº23 Quart de Poblet (Valencia)		
PROMOTOR:	Ayuntamiento Quart de Poblet	EXPEDIENTE:	FECHA:
PLANO:	Estructura Forjados 1 y 2	1560	Octubre 2016
		ESCALA:	PLANO Nº :
		1/50	4

El presente documento es copia de su original del que es autor Arquimunsuri s.l.. Su utilización total o parcial fuera del presente proyecto, así como cualquier reproducción, modificación o cesión a terceros requerirá la previa autorización expresa por escrito de su autor.